

Modulaire kookapparatuur Elektrische charcoal grillade, met vetopvanglade, monobloc

ITEM # _____

MODEL # _____

NAAM # _____

SIS # _____

AIA # _____

**371242 (E7GREHGCFU)**Elektrische charcoal grillade,
met vetopvanglade,
monobloc

Belangrijkste Gegevens

- Hoge roestvrijstalen spatwanden aan de achterkant en de zijkanten. De spatwand is afneembaar voor eenvoudige reiniging.
- Model standaard geleverd met vier 50 mm poten in RVS (rondom RVS opzetplinten als optie leverbaar).
- Energieregulering door middel van een draaiknop.
- Het verwarmingselement kan naar voren gekanteld worden voor een makkelijke reiniging.
- De lage temperatuur van de uitwendige panelen garandeert een veilige werkomgeving.
- Iedere halve module is uitgevoerd met incoloy verwarmingselementen onder de kookplaat.
- Afzonderlijke bedieningspanelen voor elke halve module.
- [NOT TRANSLATED]

Constructie

- Uitwendige beplating in roestvrijstaal met Scotch Brite afwerking.
- Naadloos geperst bovenblad van 1,5 mm dik roestvrijstaal.
- Haakse zijkanten zorgen voor een vlakke koppeling met andere units en voorkomen kieren en mogelijke vuilophoping tussen de apparaten.
- IPX4 water protectie.

Meegeleverde Accessoires

- 1 van Schrapper voor barbecue PNC 206422
plaat

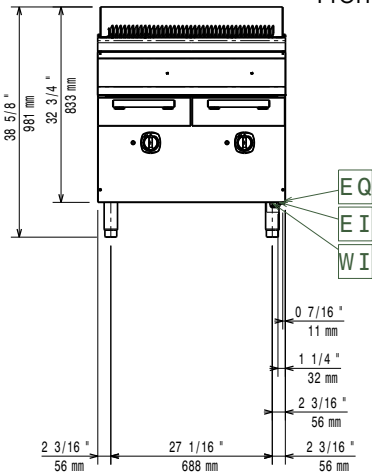
Optionele Accessoires

- Montagekit voor het koppelen van 2 units PNC 206086
- 4 zwenkwielen waarvan 2 met rem (700/900XP) PNC 206135
- Kit poten met bevestigingsplaat PNC 206136
- Frontale plint 1000mm voor plintsokkel PNC 206150
- Frontale plint 1200mm voor plintsokkel PNC 206151
- Frontale plint 1600mm voor plintsokkel PNC 206152
- Frontale plint 800mm (niet voor gekoelde onderstellen) PNC 206176
- Frontale plint 1000mm (niet voor gekoelde onderstellen) PNC 206177
- Frontale plint 1200mm (niet voor gekoelde onderstellen) PNC 206178
- Frontale plint 1600mm (niet voor gekoelde onderstellen) PNC 206179
- Kit 4 poten voor plintsokkel PNC 206210

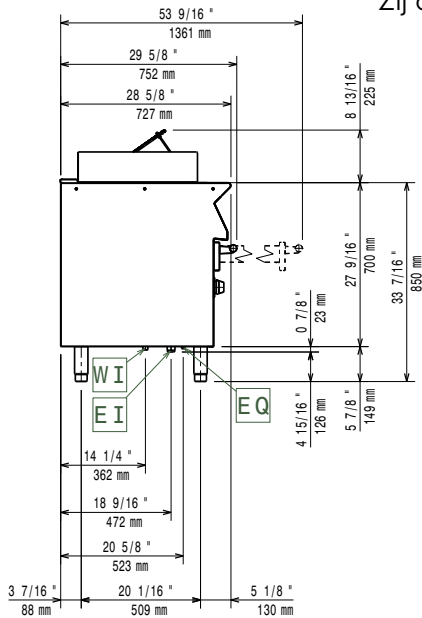
Gekeurd: _____

- Centrale steun voor de installatie van lades en roostersteunen in open onderbouwkast PNC 206245
- Paar zijdelingse plinten, hoogte 180mm PNC 206249
- 2 zijdelingse plinten voor installation op een sokkel PNC 206265
- Waterkraan voor 800mm grillades monobloc PNC 206281
- Schouwopstand, 800mm PNC 206304
- Zijdelingse handvaten (rechts en links) PNC 206307
- LEUNSTANG, ACHTER 800 mm, MARINE PNC 206308
- Basisstructuur voor poten of wielen - 800mm (700/900XP) PNC 206367
- Basisstructuur voor poten of wielen - 1200mm (700/900XP) PNC 206368
- Basisstructuur voor poten of wielen - 1600mm (700/900XP) PNC 206369
- Basisstructuur voor poten of wielen - 2000mm (700/900XP) PNC 206370
- Rugpaneel - 800mm (700/900XP) PNC 206374
- Rugpaneel - 1000mm (700/900XP) PNC 206375
- Rugpaneel - 1200mm (700/900XP) PNC 206376
- Roestvrijstalen rooster met V-vormige kanalen voor 800 mm grill PNC 206411
- Schrapers voor grillrooster met afvoerkanalen PNC 206421
- Schrapers voor barbecue plaat PNC 206422
- 2 zijpanelen voor monobloc uitvoeringen PNC 216000
- Frontrail 800mm PNC 216047
- Frontrail 1200mm PNC 216049
- Frontrail 1600mm PNC 216050
- Portioneerschaps 800mm PNC 216186

Front aanzicht

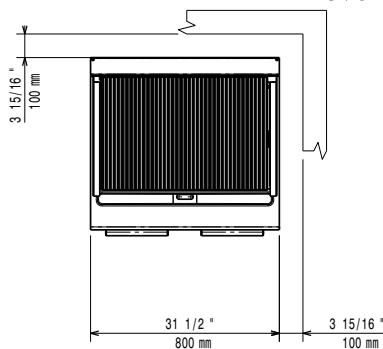


Zij aanzicht



EI = Elektrische aansluiting
EQ = Equipotentiaal schroef

Boven aanzicht



Elektrisch

Voltage:	371242 (E7GREHGCFU)	380-400 V/3N ph/50/60 Hz
Aangesloten vermogen:		12 kW
Totaal vermogen:		12 kW

Algemene Gegevens:

Gewicht, netto:	87 kg
Transport gewicht:	99 kg
Transport hoogte:	1200 mm
Transport lengte:	820 mm
Transport breedte:	900 mm
Transport volume:	0.89 m ³
[NOT TRANSLATED]	N7GE